



# D: Gebrauchshinweise Kid's Swinger

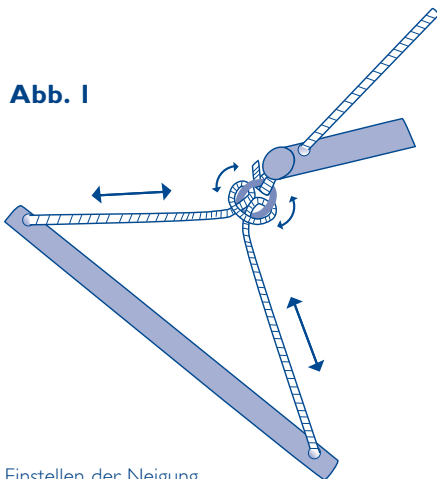
Hängesitz für Kinder

Wichtig – für spätere Verwendung aufbewahren – sorgfältig lesen!

## Aufbau und Einstellen des Hängesitzes

Der Kid's Swinger kommt bei Ihnen bereits vollständig montiert an. Beachten Sie aber bitte folgende Hinweise:

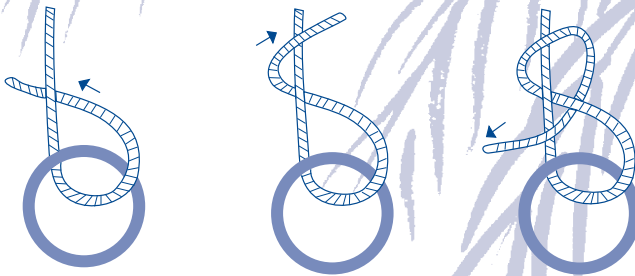
- An dem Metallring, an dem der Hängesitz aufgehängt wird, befindet sich ein Gummiband. Dieses dient der Sicherung des Ringes während des Transports. Bitte entfernen Sie das Gummiband vor dem ersten Aufhängen des Hängesitzes.
- Befestigen Sie den Hängesitz nur an einem stabilen Aufhängepunkt mittels eines Deckenhakens (z.B. unser Deckenhaken Power Hook), welcher für eine Belastung von mindestens 60 kg und gegen Aushängen des Sitzes ausgelegt ist. Wenden Sie sich im Zweifelsfall für die Montage an einen Fachmann!
- Bitte hängen Sie den Kid's Swinger so tief auf, dass Ihr Kind bequem ein- und aussteigen kann. Beachten Sie, dass sich die Seile des Kid's Swingers nach der ersten Benutzung ausdehnen, sodass der Hängesitz danach etwas tiefer hängt (ca. 10 cm).
- Die Neigung des Kid's Swingers lässt sich an die Bedürfnisse Ihres Kindes anpassen. Dafür lassen sich die Ringe an den seitlichen Aufhängeseilen des Sessels vor- und zurückbewegen (s. Abb. 1). Bitte achten Sie darauf, die Seile links und rechts symmetrisch auf die gleiche Länge einzustellen, damit der Sessel nicht schief hängt.



- Sollten Sie aus irgendeinem Grund Knoten lösen oder Teile auseinander nehmen, verwenden Sie zum Zusammenbau bitte unbedingt die folgenden Knoten, damit die Stabilität der Verbindungen gewährleistet ist:

- Achterknoten (Abb. 2): an allen festen Verbindungen vom Seilende zum Ring.

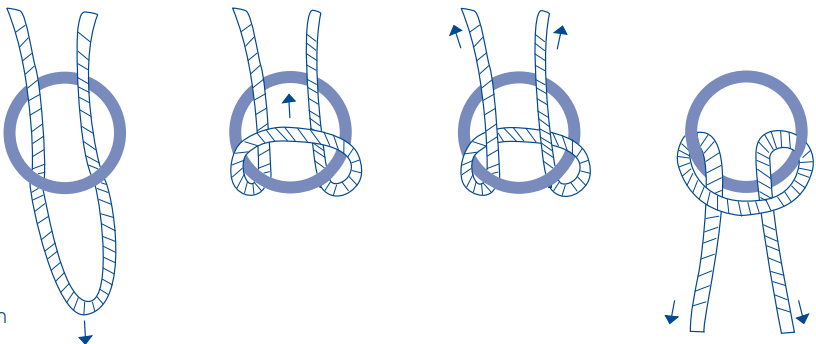
**Abb. 2**



Achterknoten

- Ankerknoten (Abb. 3): an allen verschiebbaren Verbindungen von der Seilmitte zum Ring.

**Abb. 3**



Ankerknoten

## **Sicherheitshinweise**

- Beim Aufhängen bitte auf Hände und Finger Acht geben, um Klemm- und Quetschverletzungen vorzubeugen!
- Die Decke, an der der Kid`s Swinger befestigt werden soll, sowie alle Komponenten die Sie dafür verwenden werden, müssen dauerhaft tragfähig sein und mindestens 60 kg Last sicher aufnehmen können.
- Prüfen Sie vor jeder Benutzung die Festigkeit der Knoten!
- Sollten Teile zerbrochen, abgerissen, auf sonstige Weise defekt oder nicht vorhanden sein, darf der Hängesitz nicht verwendet werden, bis er repariert ist oder die Teile ersetzt sind!
- Ein Hängesitz ist kein Spielzeug und kein Sportgerät. Starkes Schaukeln erhöht die Belastung des Materials erheblich. Kinder sollten den Hängesitz nicht unbeaufsichtigt benutzen!
- Insbesondere am Anfang ist es möglich, dass Ihr Kind aus dem Kid`s Swinger herausfällt, ebenso, wie es schon von anderen Sitzmöbeln gefallen sein wird. Sorgen Sie also bitte dafür, dass es im Fall des Falles eine weiche Unterlage vorfindet.
- Jegliche Veränderungen am Produkt führen zum Verlust der Haftungsverpflichtung durch den Hersteller.

## **Pflegehinweise**

- Der Stoff des Hängesitzes besteht aus robustem und wetterfestem Polyester und lässt sich mit einer Bürste und Wasser reinigen.
- Holz ist ein Naturprodukt. Bei der Benutzung im Freien können Wittereinflüsse wie Sonne und Regen zu einer silbrigen Patina sowie feinen Längsrissen in den Stäben führen, die jedoch die Stabilität des Hängesitzes nicht beeinflussen. Das Holz des Kid`s Swingers wurde mit einem natürlichen Öl (Tung-Öl) eingelassen. Wenn Sie den ursprünglichen Farbton des Holzes erhalten möchten, empfiehlt es sich, das Holz ab und zu mit einem Holzpflegeöl zu behandeln.
- Bitte den Hängesitz nicht feucht lagern und von Flammen und anderen starken Hitzequellen fernhalten!

# GB: Kid's Swinger Chair Instructions

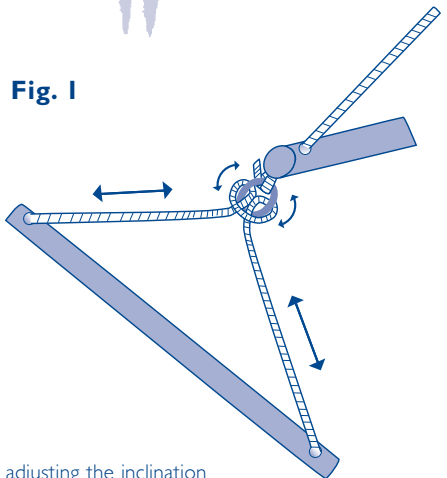
Hanging chair for children

Important – keep for later use – read carefully!

## Set-up and Adjustment of the Hanging Chair

The Kid's Swinger is delivered to you fully assembled, but please adhere to the following instructions:

- There is a temporary elastic band affixed to the metal ring on top of the hanging chair. This band is used only for securing the position of the ring during transportation. Please remove this band before hanging the hanging chair the first time.
- Fasten the hanging chair only to a stable suspension point by using a ceiling hook (e.g. our ceiling hook "Power Hook") with a suitable load-bearing capacity of at least 60 kg. The ceiling hook must be constructed against the unhinging of the hanging chair. If in doubt, seek expert advice!
- Please suspend the Kid's Swinger so deep that your child can comfortably get in or out. Be aware that some initial stretch of the ropes is normal and the hanging chair may hang lower (approx. 10 cm).
- You can adjust the inclination of the Kid's Swinger to your child's needs. To adjust inclination, move the rings on the ropes on both sides of the chair back and forth (see Fig. 1). Pay attention to the symmetry of the ropes on the left and right side, so the chair hangs evenly.



- If you untie any knots or disassemble any parts for any reason, it is essential that you use the following knots for re-assembly to ensure the stability of the connections:

- Figure-eight knots (Fig. 2): on all fixed connections from the end of the rope to the ring.

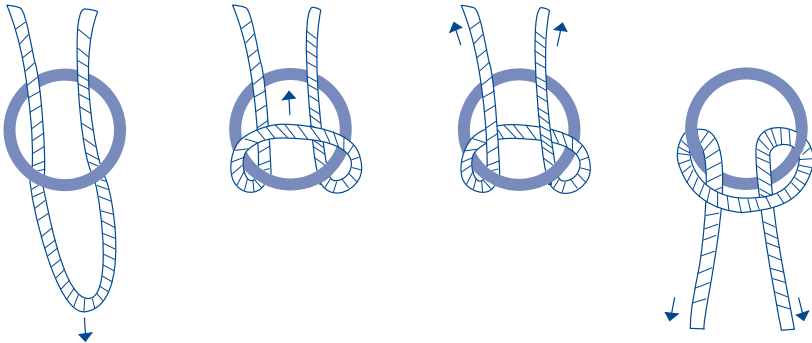
**Fig. 2**



figure-eight knot (flemish knot or savoy knot)

- Lark's head knots (Fig. 3): on all movable connections from the middle of the rope to the ring.

**Fig. 3**



lark's head (cow hitch or lanyard hitch)

## Safety Tips

- Please be careful with hands and fingers when hanging the Kid's Swinger in order to prevent jamming and pinching injuries!
- The ceiling to which the model Kids Swinger is attached as well as all components to be used must have a permanent bearing capacity of at least 60 kg.
- Ensure the knots are secure every time before you use your hanging chair!
- If there are broken, torn, otherwise defective or missing parts, the hanging chair must not be used until it has been repaired or the parts have been replaced!
- A hanging chair is not a toy or sporting article. Excessive swinging significantly increases strain on the material. Never let children use the hanging chair unattended!
- Especially in the beginning it is possible that your child falls out of the Kid's Swinger; in the same way it will even fall from other seat furnishings. And so make sure that if the worst comes to the worst there is a soft underlay.
- Any alteration of the product will invalidate the manufacturer's warranty.

## Care Tips

- The fabric of the hanging chair is made of sturdy and weatherproof polyester and can be cleaned with a brush and water.
- Wood is a natural product. When you use the Kid's Swinger outdoors, weather conditions like sun and rain can lead to a silver patina and fine cracks on the bars, which have no influence on the stability of the hanging chair. The wooden parts of the Kid's Swinger are treated with natural oil (tung oil). If you want to preserve the original colour of the wood, we recommend treating it with a wood care oil from time by time.
- Please store the hanging chair in a dry place and keep it away from flames and other powerful sources of heat!

# F: Mode d'emploi pour Kid's Swinger

Chaise suspendue pour enfants

Important: lire attentivement la notice et la conserver pour une utilisation ultérieure.

## Montage et réglage du fauteuil suspendu

Le Kid's Swinger vous est livré complètement monté. Veuillez tout de même lire les instructions suivantes :

- Sur l'anneau de métal auquel est fixé le fauteuil suspendu se trouve une bande plastifiée qui sert de sécurité pendant le transport. Veuillez retirer la bande plastifiée avant la première suspension du fauteuil à l'anneau.
- Veuillez à fixer le fauteuil suspendu en un point stable à l'aide d'un crochet de planfond (p.e. le crochet de plafond « Power Hook ») dimensionné pour un poids d'au moins 60 kg et qui empêche un décrochement. En cas de doute concernant le montage, adressez-vous à un spécialiste !
- Veuillez à suspendre le Kid's Swinger suffisamment bas afin que l'enfant puisse confortablement s'y asseoir ou en descendre. Nous attirons votre attention sur le fait que les sangles du Kid's Swinger se détendent après la première utilisation et que le fauteuil pend alors environ 10 cm plus bas qu'au moment du montage.
- L'inclinaison du Kid's Swinger s'adapte aux besoins de votre enfant. Pour ce faire, les anneaux situés sur les sangles latérales du fauteuil peuvent être déplacés vers l'avant et vers l'arrière (voir figure 1). Veuillez cependant à régler les anneaux latéraux droits et gauches à la même longueur afin d'éviter que le fauteuil ne pende de travers.

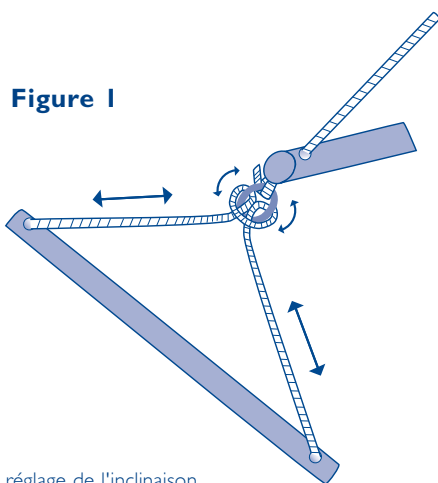


Figure 1

réglage de l'inclinaison



- Si pour quelque raison que ce soit vous deviez défaire un des nœuds ou démonter un des éléments, veuillez utiliser impérativement les nœuds suivants pour le remontage de manière à garantir la stabilité des raccords:

- Nœud en huit (fig. 2): pour toutes les liaisons fixes entre un embout de sangle et l'anneau.

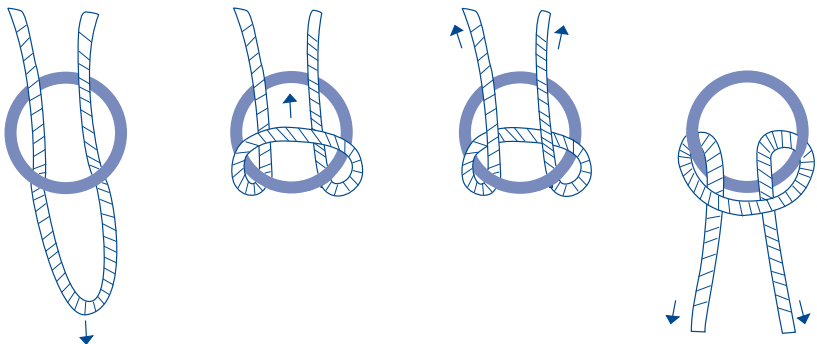
**Figure 2**



nœud en huit

- Nœud en tête d'alouette (fig. 3): pour toutes les liaisons coulissantes entre le milieu d'une sangle et l'anneau.

**Figure 3**



nœud en tête d'alouette

## Consignes de sécurité

- Faites attention à ne pas vous coincer ou pincer les mains et les doigts lorsque vous suspendez le Kid's Swinger!
- Le plafond où le Kids Swinger est fixé ainsi que tous les éléments que vous utilisez pour la fixation doivent être capables de porter durablement et doivent au moins lever sûrement une charge de 60 kg.
- Vérifiez avant chaque utilisation la stabilité des nœuds.
- Si certains éléments présentent des défauts, fissures ou autre dommage ou si des éléments font défaut, le fauteuil suspendu ne doit pas être utilisé jusqu'à ce qu'il soit réparé ou jusqu'à ce que les pièces manquantes n'aient été remplacées.
- Un fauteuil suspendu n'est pas un jeu ou un appareil de sport. En vous balançant trop fort, vous augmentez considérablement les charges sollicitant le matériel. Les enfants ne doivent utiliser ce fauteuil suspendu que sous la surveillance d'adultes !
- Il est possible, particulièrement au début, que votre enfant tombe du Kid's Swinger, comme il a pu tomber d'autres sièges. Veillez par conséquent à placer une protection moelleuse sous le Kid's Swinger en prévention d'une éventuelle chute.
- Toute modification réalisée sur le produit conduit à l'expiration des obligations de responsabilité du fabricant.

## Consignes d'entretien

- Le tissu du fauteuil suspendu est en polyester robuste et résistant aux intempéries et peut être nettoyé facilement au moyen d'une brosse et d'eau.
- Le bois est un produit naturel. Les influences climatiques (soleil, pluie etc.) liées à une utilisation en extérieur peuvent conduire à une patine argentée et à des microfissures longitudinales des éléments en bois sans que ceci n'altère pour autant la stabilité du fauteuil. Le bois du Kid's Swinger a été traité à l'huile naturelle (huile de tung). Si vous désirez conserver la teinte d'origine, il est recommandable d'appliquer de temps à autre sur le bois une couche d'huile entretien.
- Veuillez conserver le fauteuil à l'abri de l'humidité et le tenir éloigné des flammes et de toute autre source de chaleur !



**AMAZONAS GMBH  
AM KIRCHENHÖLZL 15  
82166 GRÄFELFING  
GERMANY  
[WWW.AMAZONAS.EU](http://WWW.AMAZONAS.EU)**